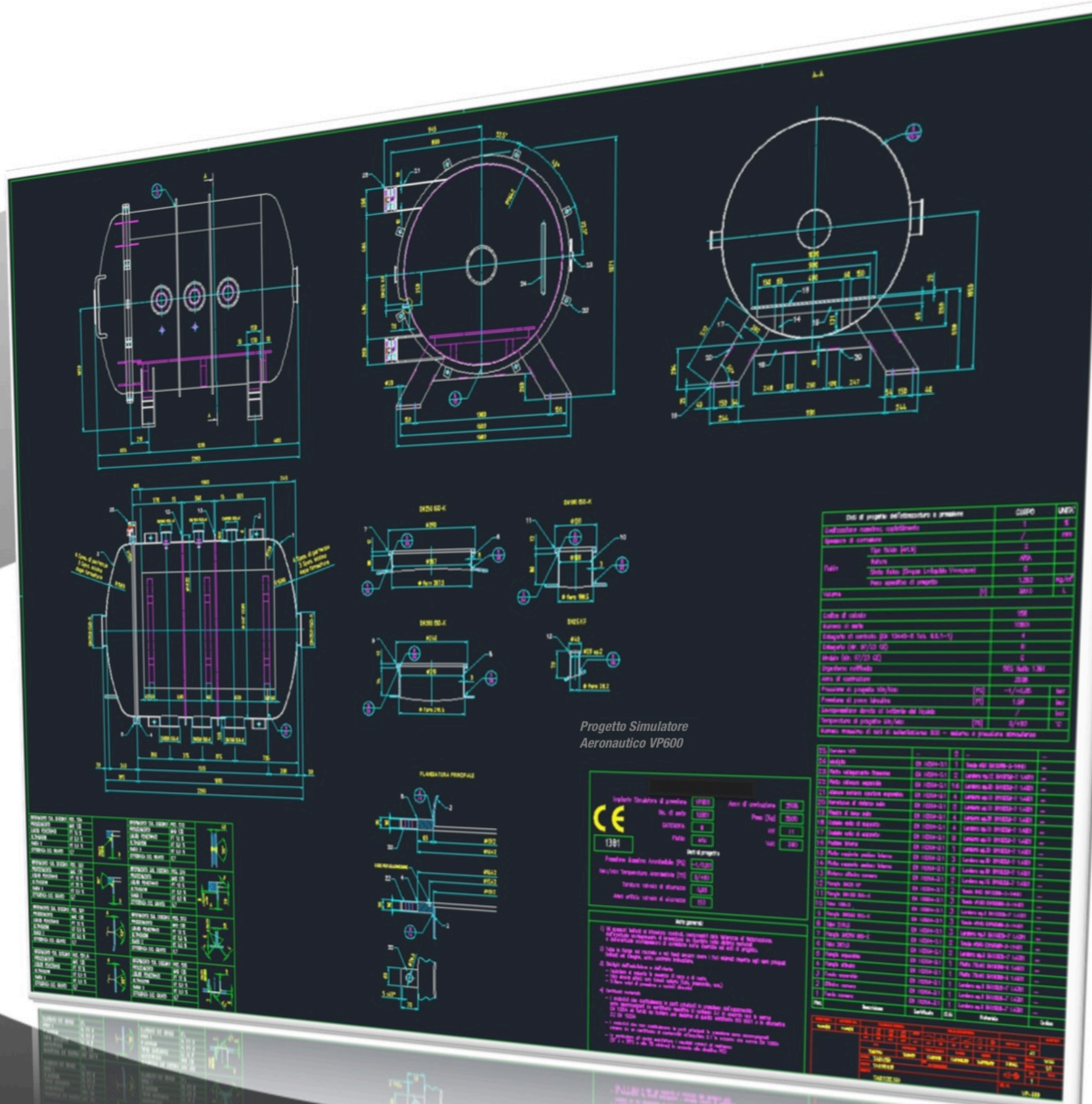


Società d'Ingegneria

Sistemi Integrati



MAG Engineering S.r.l.
Sede legale
Via Terenzio, 21
00193 Roma

info@magengineering.it
magengineering@pec.it

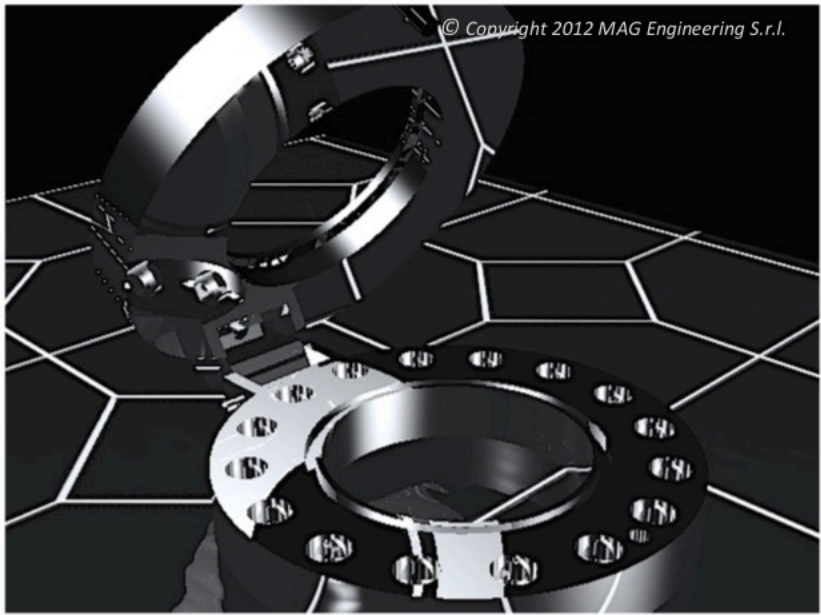


www.magengineering.it

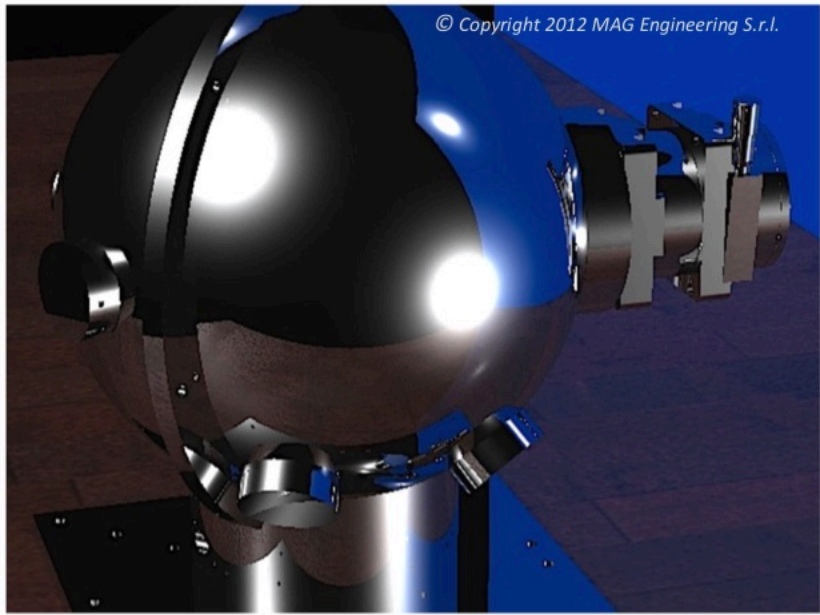
MAG Engineering è una società d'ingegneria, che propone la progettazione e la realizzazione di sistemi integrati, nei diversi settori industriali e nella ricerca scientifica.

L'esperienza pluriennale dei professionisti MAG, nei campi scientifici e produttivi delle tecnologie dell'alto vuoto come simulazione spaziale, sputtering e criogenia, dalla progettazione CAD 3D, all'informatizzazione e virtualizzazione degli strumenti elettronici, consente alla MAG Engineering di allinearsi ai migliori standard qualitativi.

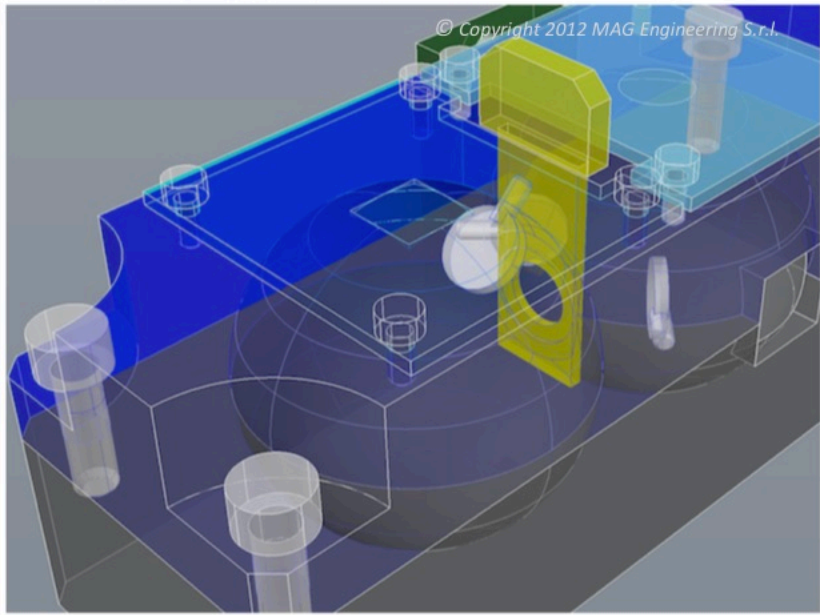
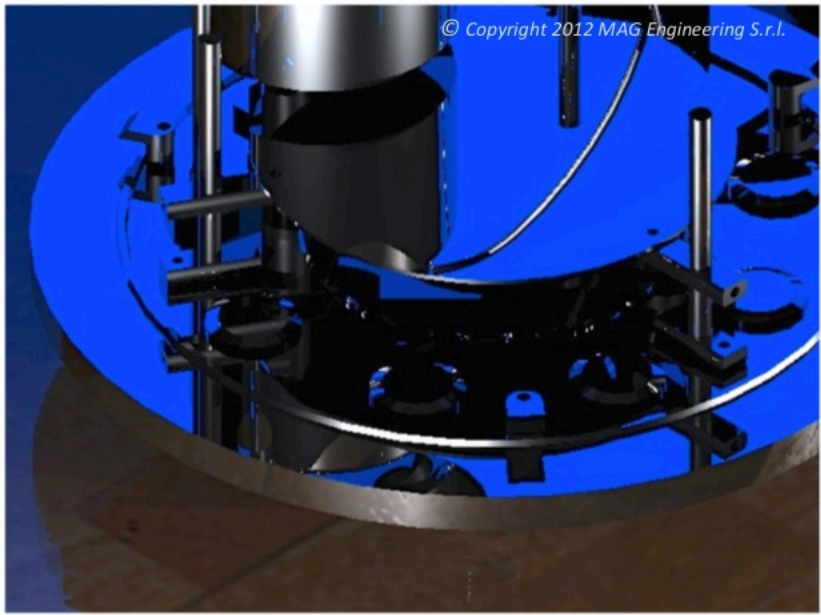
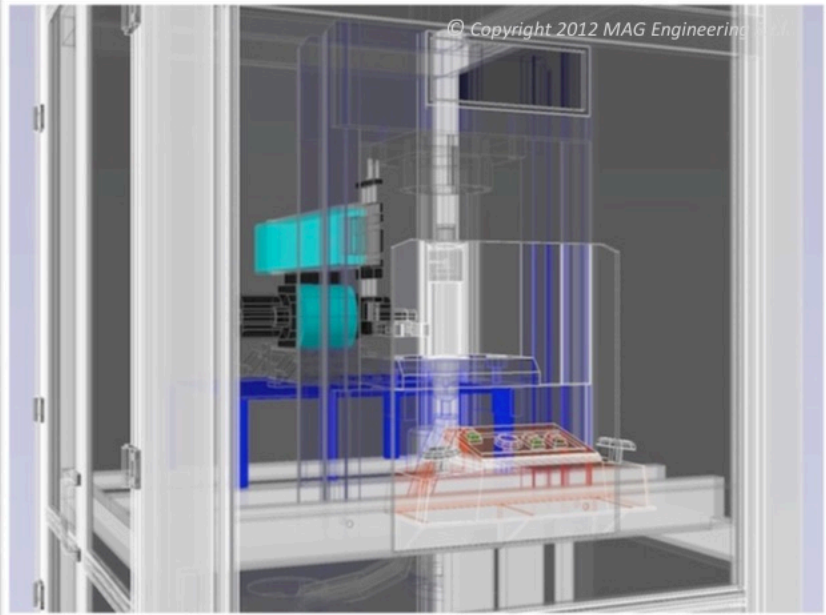
Ultra High Vacuum Technologies



Integrating Spheres Laser Optics



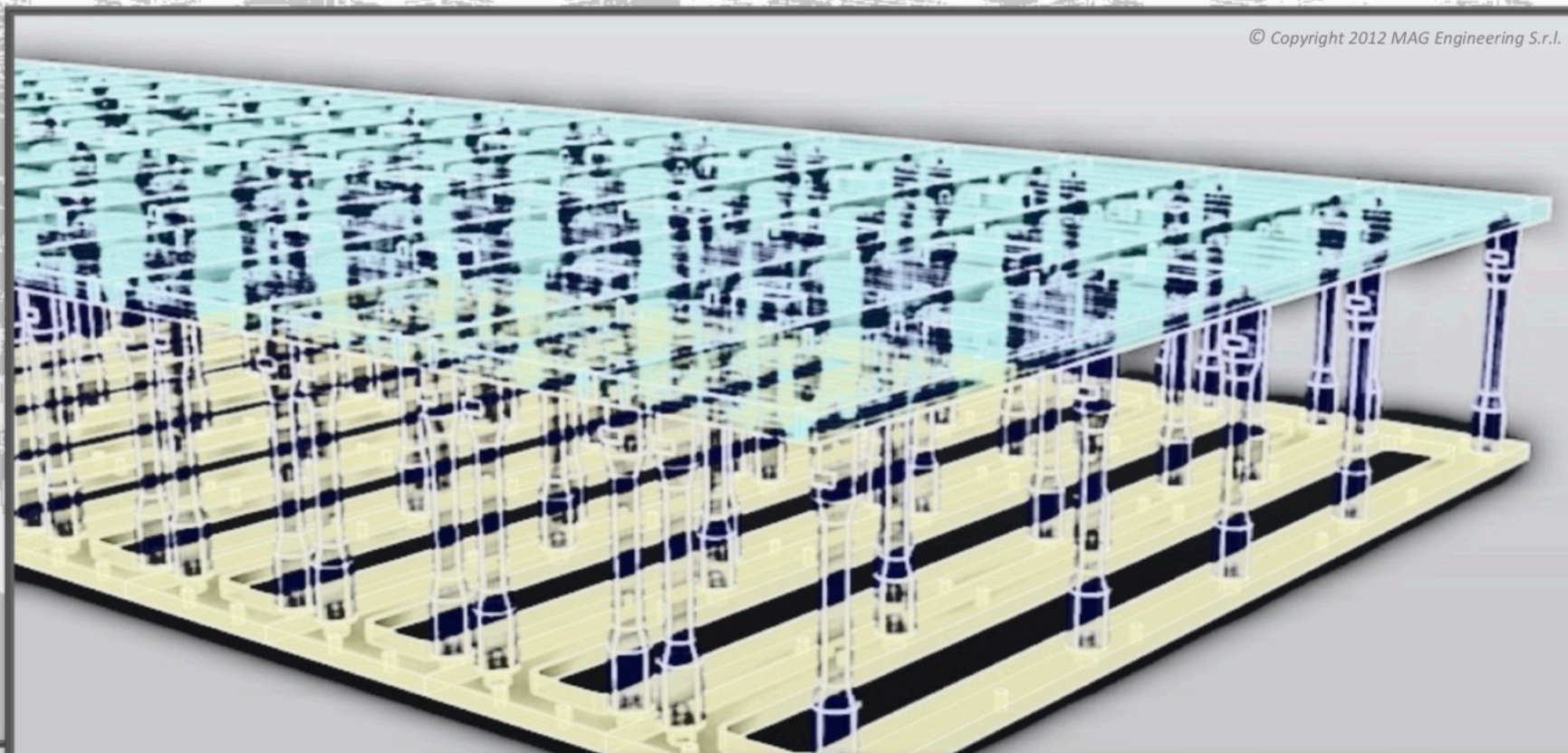
Robotic Automation Automotive



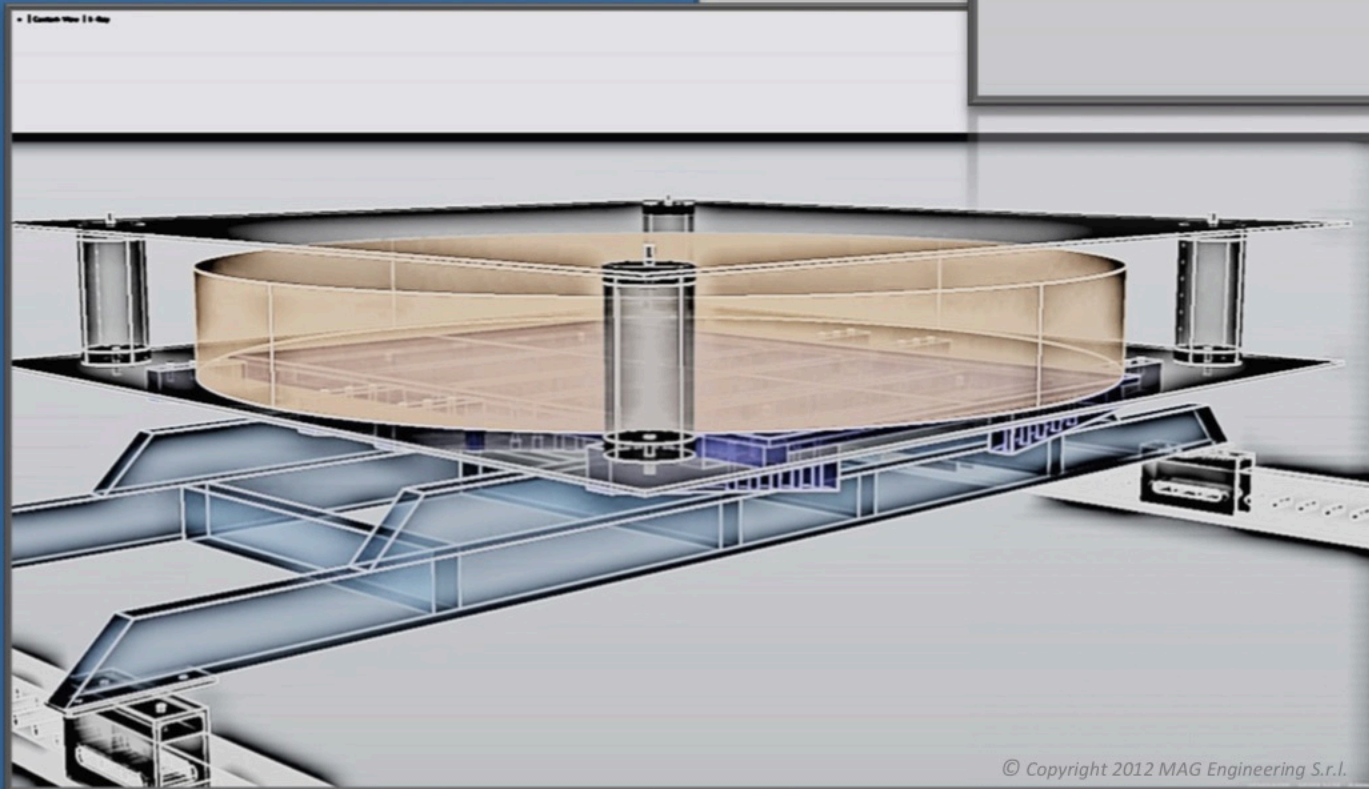
MAG Engineering progetta e realizza set-up per la simulazione spaziale e per supporto satelliti, come M.G.S.E. (Mechanical Ground Support Equipment) ed E.G.S.E. (Electrical Ground Support Equipment).

Per il settore Spazio e scientifico, MAG propone shorud ad azoto liquido e sistemi custom completi, come Simulatori Spaziali e camere termiche.

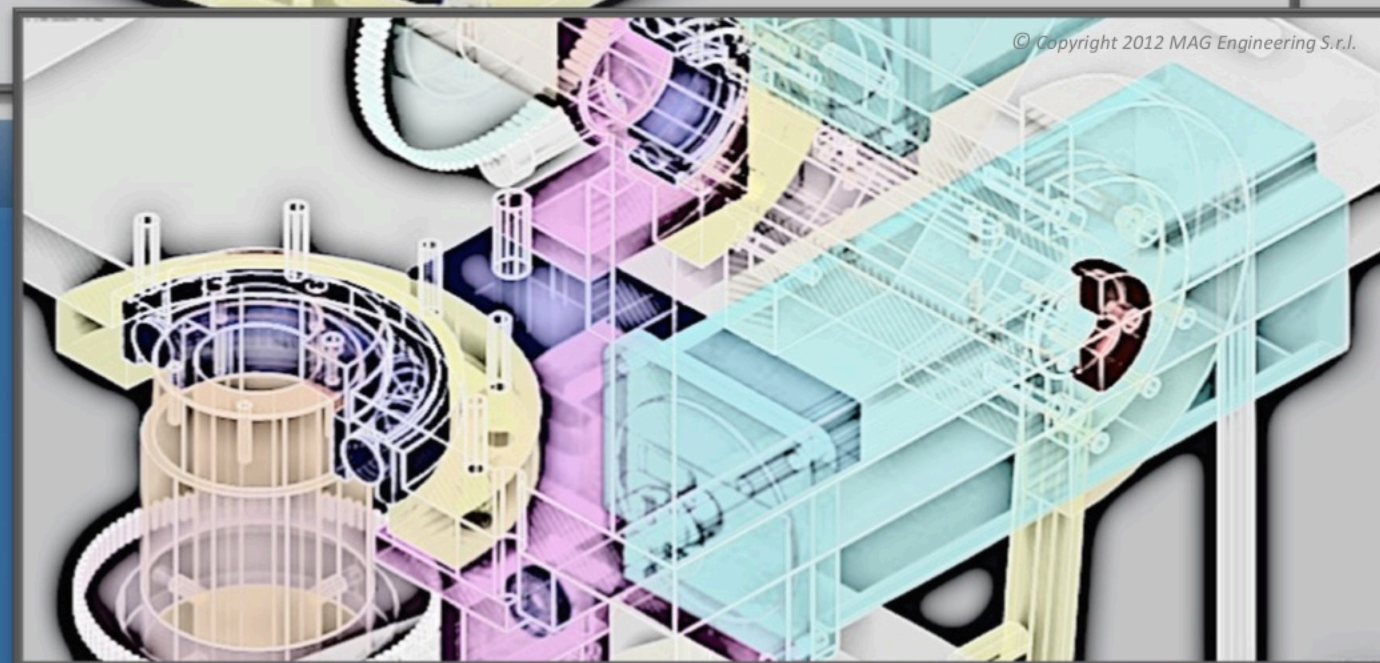
SET-UP Termici LN2
Simulatori Spaziali



© Copyright 2012 MAG Engineering S.r.l.



© Copyright 2012 MAG Engineering S.r.l.

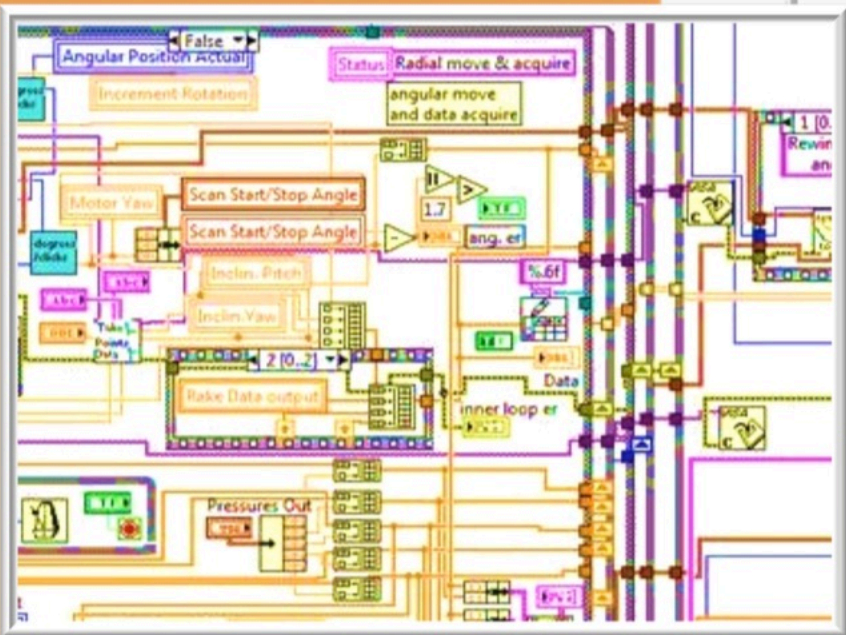


© Copyright 2012 MAG Engineering S.r.l.

MAG Engineering sviluppa e integra nei propri sistemi, software e hardware che garantiscono produttività e affidabilità. La virtualizzazione strumentale Labview National Instruments, che consente di gestire e controllare sia impianti industriali che indagini scientifiche ad alto livello, e la sicurezza garantita dalle schede industriali Siemens, soddisfano le esigenze in ogni settore.

Collaudi e test severi dei sistemi realizzati, il monitoraggio remoto dei parametri di lavoro, garantiscono il funzionamento continuo e la predizione della necessità di eventuali interventi.

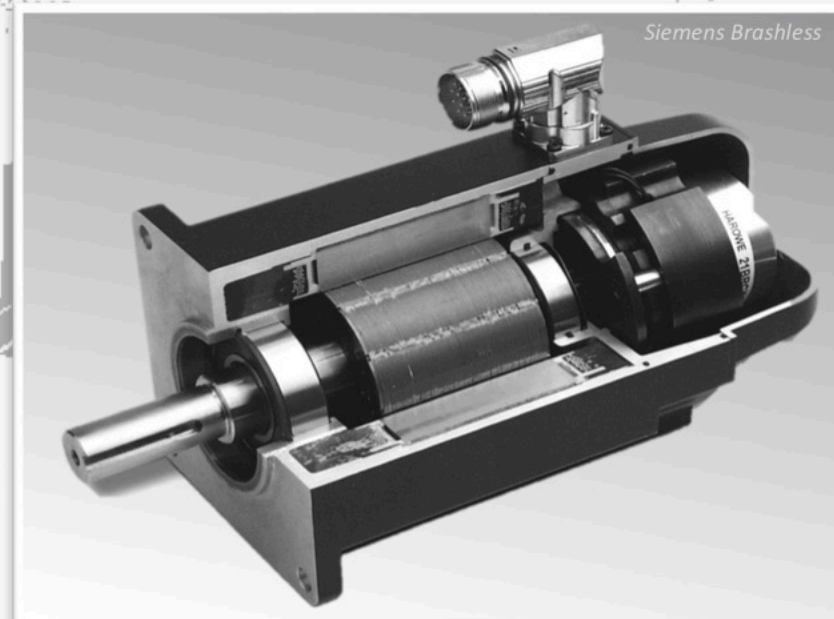
Software Siemens & National Instruments



National Instruments
Labview



Drive & CPU
Siemens



National Instruments
Apple iOSX



Siemens CPU S-400



MAG Engineering studia sistemi di sicurezza che consentono di operare in ambienti di lavoro potenzialmente pericolosi, dove la respirabilità dell'aria può essere compromessa dalla presenza di gas tossici o asfissianti.

La vasta gamma di prodotti, tecnologicamente avanzati, MSA, Draeger, Sensitron, SafetyNet, Sicor permettono la realizzazione di sistemi di monitoraggio ambientale, completi e sicuri. La MAG Engineering certifica tutti i sistemi di sicurezza realizzati, analizzando e studiando soluzioni per gli eventuali rischi residui.

Sistemi di monitoraggio gas ambientali MSA



MSA GasGard XL

Sistemi di monitoraggio gas ambientali MSA



MSA Trasmittitore PrimaX

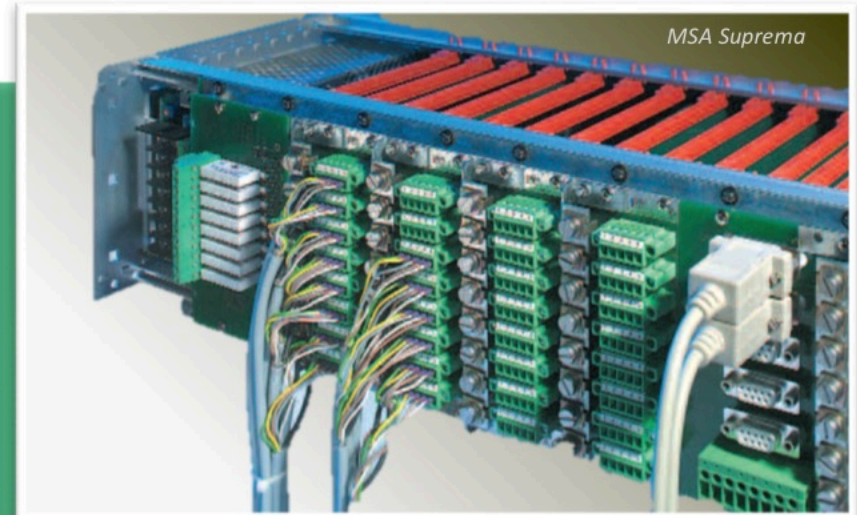
Dispositivi di monitoraggio gas ambientali MSA portatili



MSA Altair-Pro



MSA GasGard XL



MSA Suprema

**Società d'Ingegneria
Sistemi Integrati**

MAG ING
ENGINEER ■

MAG Engineering S.r.l.
Sede legale
Via Terenzio, 21
00193 Roma

info@magengineering.it
magengineering@pec.it

© Copyright 2015 MAG Engineering S.r.l.

www.magengineering.it